

Ansvarlig for utførelsen av bygget har hovedansvaret for at konstruksjonene monteres riktig og at bygget er forskriftsmessig avstivet og forankret. Denne veiledningen er bare ment som et hjelpemiddel under monteringen!



Generell

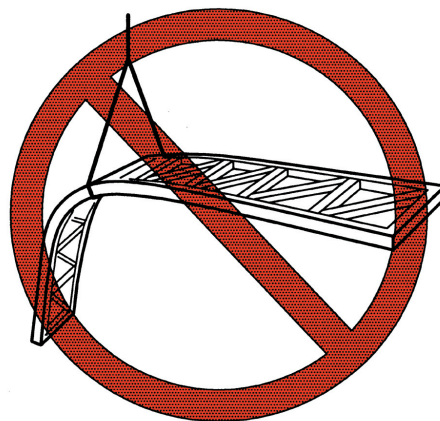
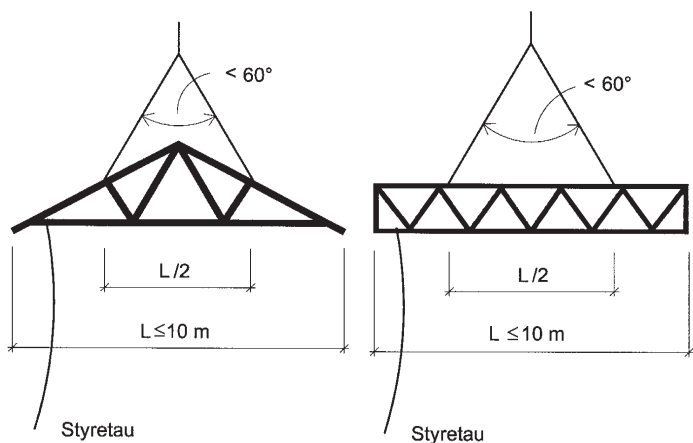
MONTERINGSVEILEDNING

FOR TAKSTOLER I MINDRE BYGG

MOTTAKSKONTROLL OG LØFTING

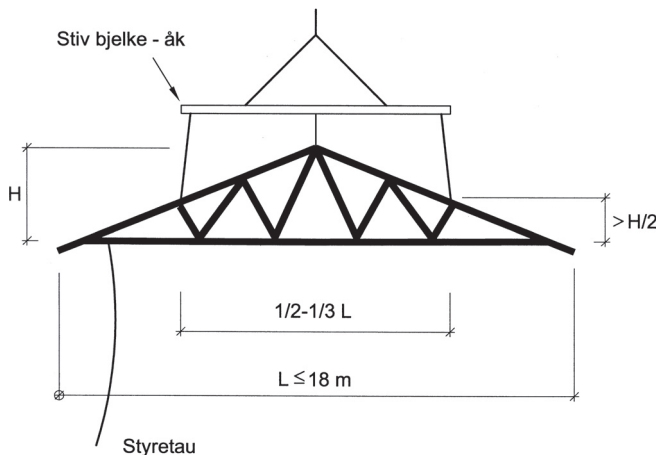
- Leveransen skal kontrolleres mot det som er spesifisert i produksjonsunderlaget.
- Takstolene skal være produsert og CE-merket i henhold til NS EN 14250.
- Påse at opplysningene i CE-merket stemmer overens med dette bygget!
- Kontroller at det ikke er skader på trevirke og spikerplater!
- Ender som er merket skal ligge på samme side av bygget!

- Rett takstol skal på rett plass, snudd rett vei!
- Takstolene skal forankres og avstives som forutsatt!
NB: Ikke glem skråbord!
- Takflaten skal avstives!
NB: Skråbord eller plater!
- Trykkstaver skal avstives der dette er forutsatt!
NB: Ikke glem skråbord!



Løft aldri slik !

Løft aldri slik at konstruksjonene bøyes sideveis!

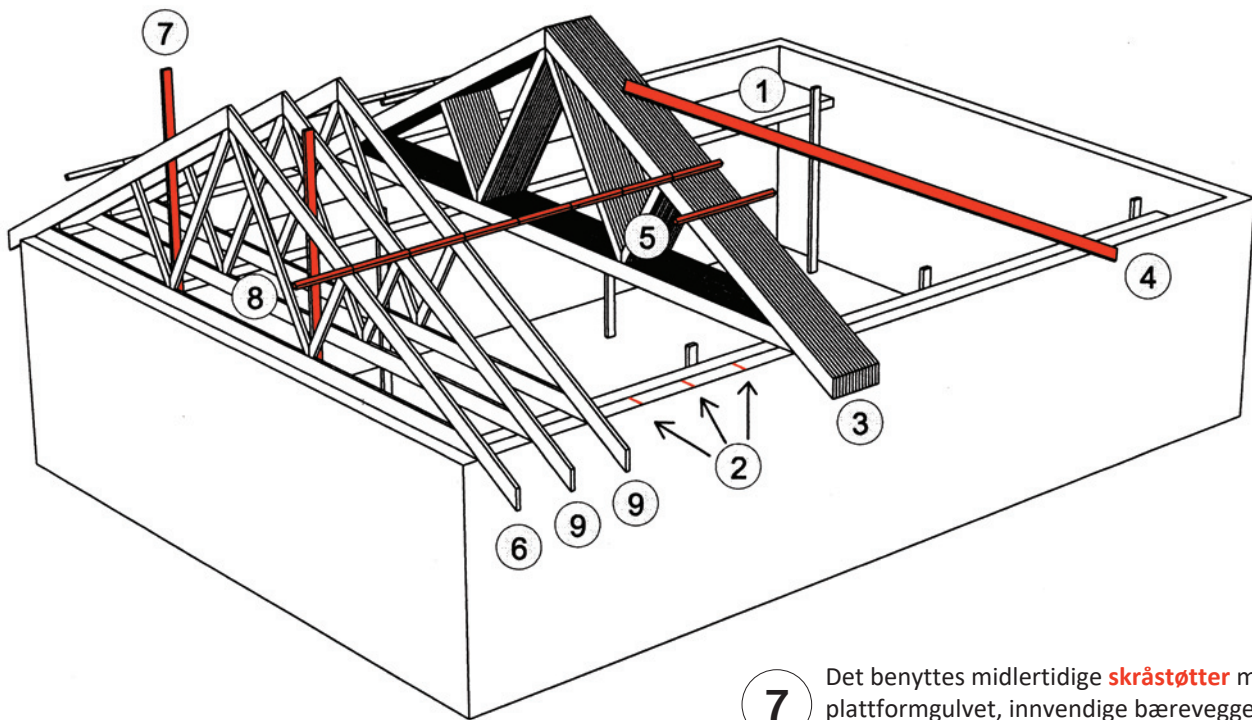


For å unngå overbelastning og skade, bør løftingen foregå som vist over!

LAGRING PÅ BYGGEPLASSEN

- Underlaget skal være plant, stabilt og med god klaring til bakken!
- Konstruksjonene lagres helst **stående og tørt** (tildekket)!
- **Sikre** konstruksjonene godt **mot velting** (noen kan få de over seg!)

MONTERING



RETT TAKSTOL PÅ RETT PLESS, SNUDD RETT VEI!

Alle bærevegger, dragere og søyler må være opprettet og avstivet før montasjen starter!

1 Sett opp **stillas** litt under toppsvillen, utvendig eller innvendig. Er spennvidden over 10 m, sett også opp stillas midt i bygget.

2 **Merk av takstolenes plassering** på alle bærevegger og dragere. På bindingsverksvegger er dette rett over hver stender – altså skal det alltid være **minst én stender under hver takstol**.

3 **Løft takstolpakkene** opp på toppsvillen **og plasser de** slik at takstolene senere kan fordeles sideveis. Merkede ender skal på samme side av bygget.

4 Pakkene må **støttes forsvarlig opp** for å unngå velting. Bruk minst 36 x 98 mm planker til støtter.

5 **Før båndstålene fjernes**; monter en kort **lekt** over pakka på begge sider av bygget med én **spiker** gjennom lekta **til hver overgurt**.

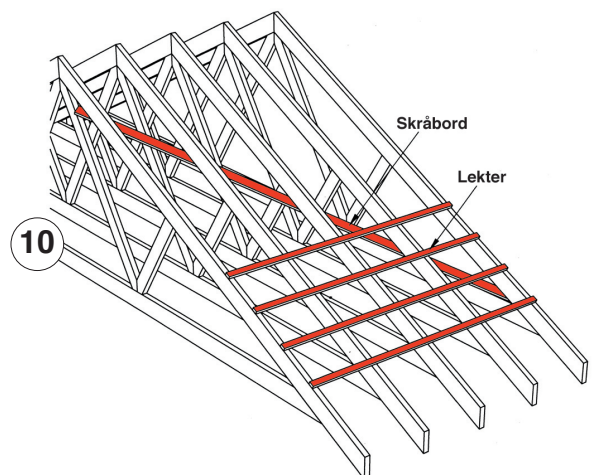
6 Monter **gavltakstolene først** – det gjøres også ved oppheising av enkelttakstoler. Plasser de nøyaktig **i lodd** og med **riktig takutstikk**. **Forankringsbeslag** skal alltid benyttes på gavltakstolene.

7 Det benyttes midlertidige **skråstøtter** mot plattformgulvet, innvendige bærevegger eller ned til bakken utenfor bygget. Dette for å holde **takstolene fast og i lodd** under montering.

8 Fest en **monteringslekt** på hver side av taket mellom gavltakstolen og takstolpakka. På lekta er det merket av riktig plassering av takstolene. Lekta festes så høyt opp at første rad med undertaksplater kan monteres uten å komme i konflikt med lekta.

9 Fortsett så monteringen fra gavltakstolen og inn mot takstolpakka. Bruk snor på ene siden for å få **utstikkene på linje**.

10 Når 6 – 7 takstoler er montert, festes et **skråbord** fra hjørne av bygget og opp mot mønet i ca. 45 graders vinkel. Dette gjøres på hver side av bygget. Bruk min. 23 x 98 mm bord og fest de på undersiden av overgurtene slik at de ikke kommer i konflikt med undertaksplatene.



For å sikre stabilitet må takflaten avstives både i møneretningen og diagonalt (skråbord)!

OBS! Sakstakstoler er spesielt utsatt for velting under montering.

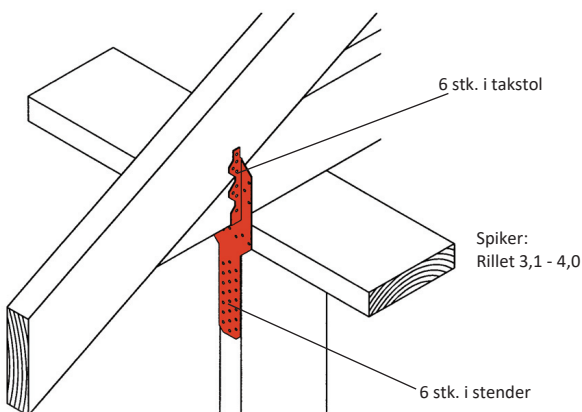
VIKTIG!

- Ikke kapp i noen deler av konstruksjonene uten anvisning fra leverandør!
- Utvekslinger, arker og takopplett skal utføres kun etter anvisning!
- Skjøting av konstruksjoner gjøres kun etter anvisning fra leverandør!

FORANKRING

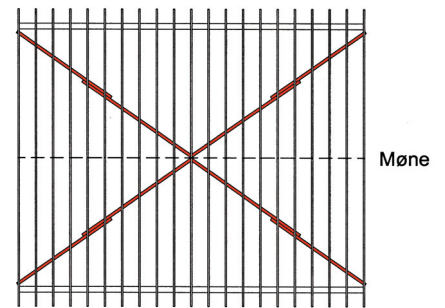
- I områder med vindhastighet over 26 m/s og referanse høyde over 10 m, må forankring og avstivning for vind beregnes spesielt! Det samme gjelder bygg med store porter slik som næringsbygg, lager og landbruksbygg. Ellers kan anvisningene nedenfor benyttes dersom ikke mer nøyaktig dimensjonering er gjort.
- Forankring for vindlast til underliggende konstruksjon gjøres med **hullbånd, beslag eller skruer**. Med underliggende konstruksjon menes stendere, bjelker eller toppsvill som **forutsettes å være forankret videre nedover i bygget**.
- Det skal **alltid** være **beslag på de to ytterste** konstruksjonene mot gavlvegg + på hver annen videre innover taket. Altså – på nummer **1, 2, 4, 6 osv.!** På bygg med **store porter** slik som næringsbygg, lager og landbruksbygg **forankres hver takstol!**
- Alle beslag **spikres** eller **skrus etter anvisning** fra ansvarlig prosjekterende for bygget.

Eksempel på forankring!

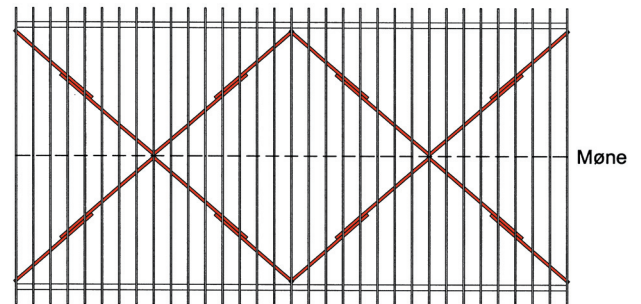


PERMANENT AVSTIVNING AV TAKFLATEN

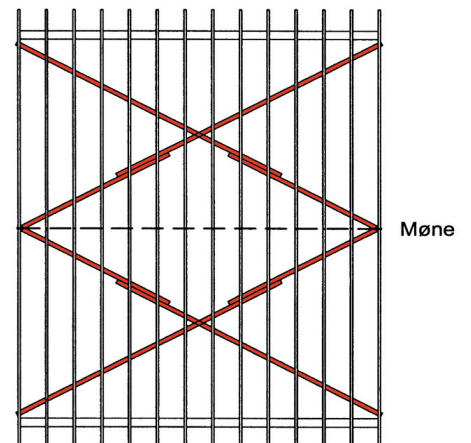
- Spesiell skråavstivning er ikke nødvendig på **boliger** dersom undertaket består av: Rupanel, 3 mm harde trefiberplater, sponplater, OSB-plater eller kryssfinerplater som er **spikret godt** til overgurtene. Det samme gjelder A-takstoler der loftrommet kles innvendig med plater eller panel.
- Der det benyttes **undertak av folie eller kartong** må takflaten i tillegg til lekter **avstives** med skråband av bord eller stålbånd.
- På **småhus med senteravstand 600 mm** mellom konstruksjonene kan permanent kryssavstivning gjøres med **minst 23 x 98 mm bord av god kvalitet**. Bordene plasseres **på undersiden av overgurt**. Start nede ved raft på den ytterste konstruksjonen og monter bordene i tilnærmet 45° vinkel opp mot mønet. Bordene **festes med 3 stk. spiker 2,8 – 75 til hver overgurt**. Se figurene under.



Avstivningen monteres fra gavlvegg (ved raft) mot mønet!



Ved lange bygg gjentas avstivningen!



Ved brede, korte bygg kryssavstives hver takflate!

AVSTIVNING AV TRYKKSTAVER

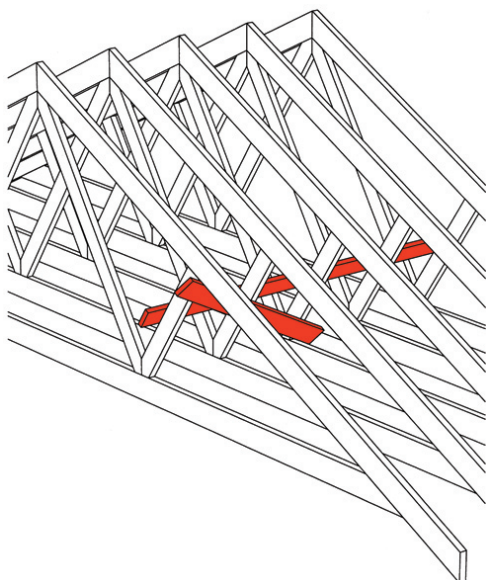
- Noen **trykkstaver** i konstruksjonene er beregnet for å **avstives sideveis** på byggeplassen. Dersom dette er tilfelle er avstivningspunktene angitt på **monteringsunderlaget som følger leveransen**.
- Til avstivning kan brukes 23 x 98 mm bord av god kvalitet som **plasseres som anvist i monteringsunderlaget**. Bordene festes til trykkstaven med 3 stk. 2,8 – 75 spiker.

For å hindre at alle trykkstavene knekker ut samme vei, må **avstivningsbordene** også **forankres**. Dette gjøres ved å montere inn et **skråbord** i hver ende. Skråbordet festes til takflate eller til himling.

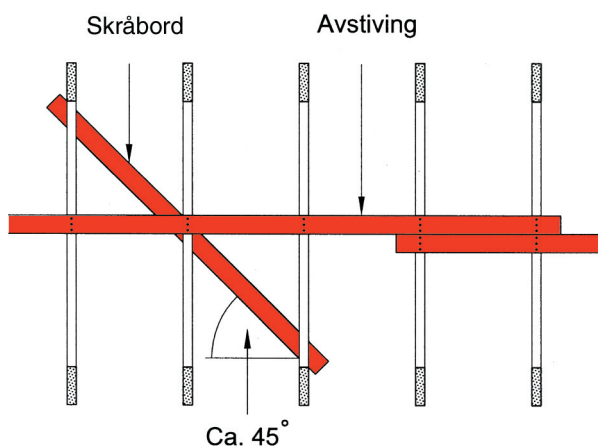
Se figurene 1, 2 og 3 nedenfor.

NB: Antall avstivningspunkter og plassering er angitt i beregningen.

1.



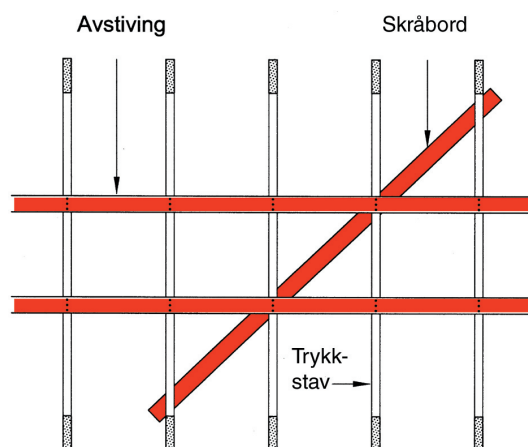
2.



Skråbord kan festes på motsatt side av trykkstaven. For trykkstaver som opptar store laster som inntrekkstav ned på opplegg må diagonalforankringen gjentas hver 3. meter. For øvrige trykkstaver gjentas diagonalforankringen for hver 6. meter.

Samme system benyttes også når flere avstivningspunkter er forutsatt:

3.



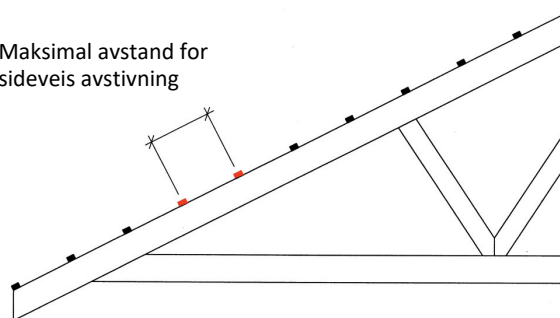
To avstivningspunkter!

AVSTIVNING AV GURTER

Vanligvis fastholdes overgurten av undertaket og/eller lekter. Dersom kun lektene sørger for avstivning må ikke lekteaavstanden bli for stor. Maksimal avstand for sideveis avstivning er angitt i beregningene.

På noen typer valmtakstoler, gitterdragere med oppføring for takfall og store konstruksjoner som er delte i høyden, er det gurter som ikke kommer i kontakt med takflaten. Avstivning av slike underliggende gurter skal være angitt av leverandøren!

Maksimal avstand for sideveis avstivning



HENVISNINGER TIL ANNEN UTFYLLENDE INFORMASJON

- På NTFs nettside: www.takstol.com finner du utfyllende informasjon.
- SINTEF Byggforsk-serien/byggdetaljer: 520.241 – 520.243 – 525.831